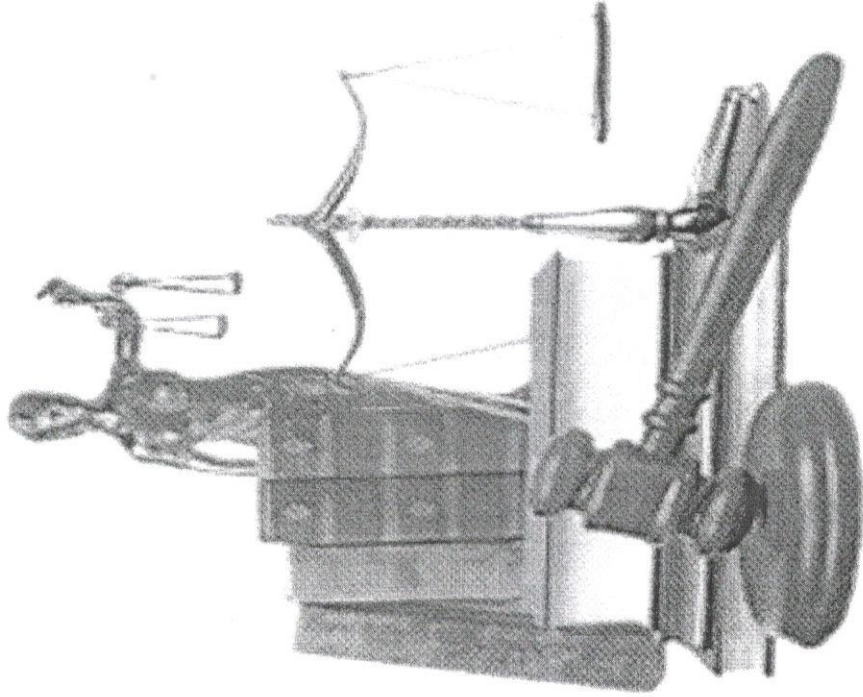
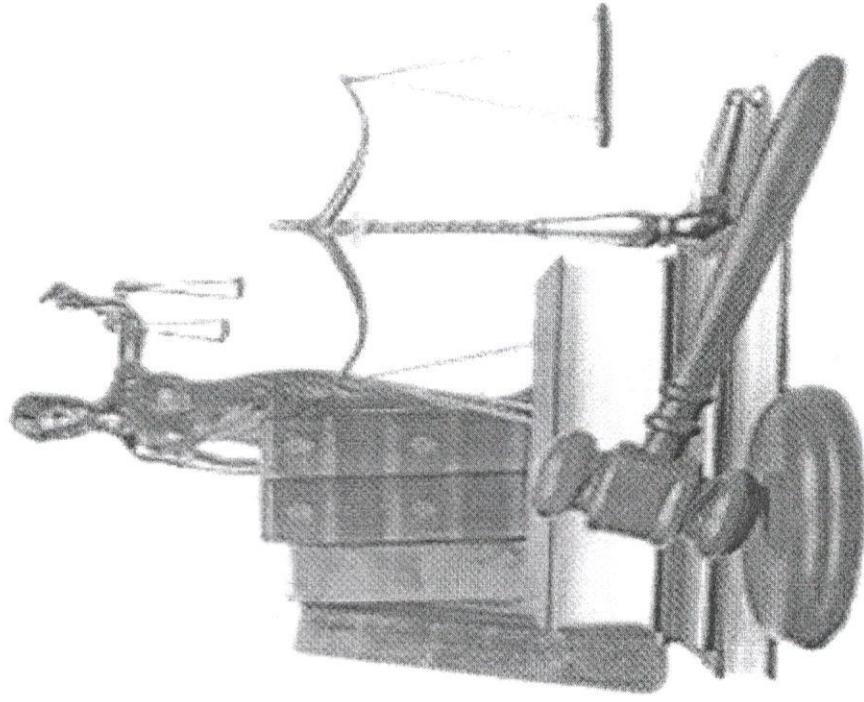




Прокуратура Оренбургской области



Прокуратура Оренбургской области
460000, г. Оренбург, ул. Кобозева, 51
Телефон 8(3532)77-65-00



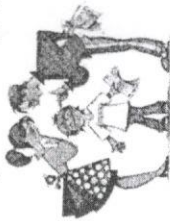
**Профилактика совершения
несовершеннолетними правонарушений**

АДМИНИСТРАТИВНАЯ ОТВЕТСТВЕННОСТЬ

- КОАП РФ
- Закон Оренбургской области об административных правонарушениях

Административной ответственности подлежат подростки, достигшие 16 лет. Наиболее часто подростки привлекаются к административной ответственности за:

- распитие спиртосодержащей продукции, потребление наркотических и психотропных веществ;
- хулиганство;
- появление в общественных местах в состоянии опьянения (алкогольного либо наркотического);
- нарушение правил дорожного движения.



Основные виды наказаний, применяемых к несовершеннолетним:

предупреждение административные штрафы

Кроме того, нарушители ставятся на учет в подразделении по делам несовершеннолетних дела полиции, с ними проводятся индивидуальная профилактическая работа.

Не остаются безнаказанными несовершеннолетние лица, не достигшие возраста административной ответственности. Они могут быть поставлены на учет в ПДН территориального отдела полиции. Их поведение может быть рассмотрено на заседании КДН и ЗП. К ним могут применяться различные меры воздействия, в

ГРАЖДАНСКАЯ ОТВЕТСТВЕННОСТЬ

- ГК РФ

Гражданская ответственность

Ответственность за действия несовершеннолетних, не достигших 14 лет (малолетних)

Ответственность за действия несовершеннолетних в возрасте от 14 до 18 лет

Имущественную ответственность малолетних по сделкам несут их родители, усыновители или опекуны. Если малолетний причинил вред во время нахождения под надзором образовательной организации, медицинской организации или иной организации, либо лица, осуществлявшего надзор над ним на основании договора, за причиненный вред отвечают указанная организация либо лицо. Если вышеуказанные лица умерли или не имеют достаточных средств для возмещения вреда, причиненного жизни или здоровью потерпевшего, а сам подросток — причинитель вреда, ставший полностью дееспособным, обладает такими средствами, суд вправе принять решение о возмещении вреда полностью или частично за счет самого причинителя вреда.



Подростки в возрасте от 14 до 18 лет самостоятельно несут имущественную ответственность по совершенным ими сделкам. За причиненный ими вред они несут ответственность на общих основаниях. В случае, когда у подростка нет доходов или иного имущества, достаточных для возмещения вреда, вред должен быть возмещен полностью или в недостающей части его родителями или попечителями. Обязанность указанных лиц по возмещению вреда прекращается по достижении причинившим вред совершеннолетия либо в случаях, когда у него до достижения совершеннолетия появились доходы или иное имущество, достаточные для возмещения вреда, либо когда он до

УГОЛОВНАЯ ОТВЕТСТВЕННОСТЬ

- УК РФ

К уголовной ответственности могут быть привлечены подростки, достигшие 16 лет.

За отдельные особо опасные преступления уголовная ответственность наступает с 14 лет (убийство, умышленное причинение тяжкого вреда здоровью, средней тяжести вреда здоровью, похищение человека, изнасилование, насильственные действия сексуального характера, кражу, грабеж, разбой, вымогательство, террористический акт, заведомо ложное сообщение об акте терроризма, хулиганство при отягчающих обстоятельствах, вандализм, хищение либо вымогательство оружия, боеприпасов, взрывчатых веществ и взрывных устройств, хищение либо вымогательство наркотических средств или психотропных веществ, приведение в негодность транспортных средств или путей сообщения и другие).

Виды наказаний, назначаемых несовершеннолетним:

- штраф;
- лишение права заниматься определенной деятельностью;
- обязательные работы;
- исправительные работы;
- ограничения свободы;
- лишение свободы.



К подросткам, не достигшим возраста уголовной ответственности, применяются следующие меры воздействия: постановка на учет в подразделение по делам несовершеннолетних территориального отдела полиции; рассмотрение совершенного деяния на комиссии по делам несовершеннолетних и защите их прав; применение различных мер воздействия, в том числе направление в специальное учебно-воспитательное учреждение закрытого типа.

В любом случае, совершение противоправного деяния отрицательно отразится на дальнейшей судьбе подростка, может препятствовать поступлению в